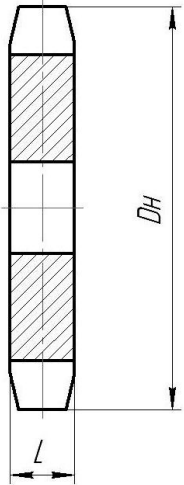
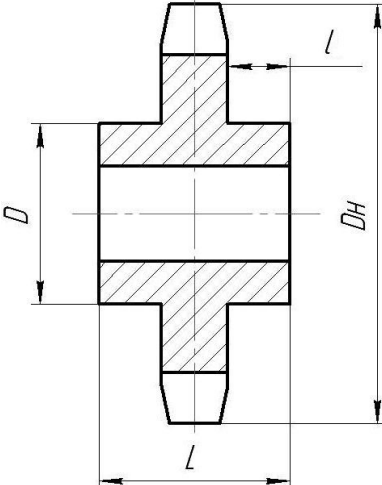
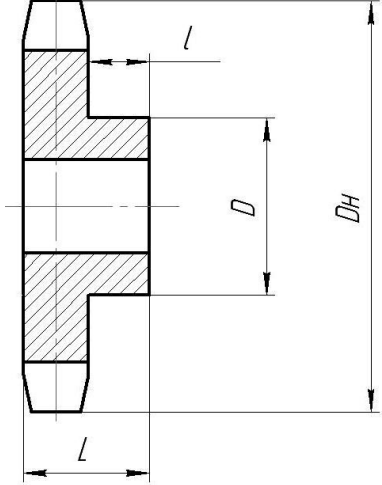
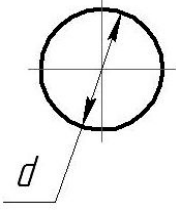
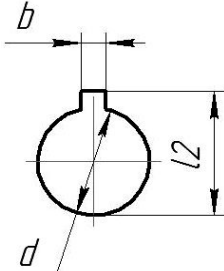
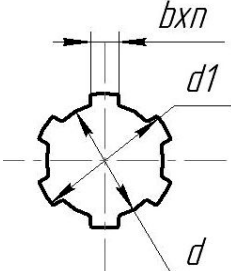


Тип 1 []	Тип 2 []	Тип 3 []	
			<p>1. Количество зубьев $Z =$ или наружный диаметр, мм $Dн =$</p> <p>2. Ширина звездочки со ступицей, мм $L =$</p> <p>3. Выступ ступицы, мм $l =$</p> <p>4. Диаметр ступицы, мм $D =$</p>

Внутреннее отверстие:

Под подшипник []	Шпоночное соединение []	Шлицевое соединение []
		

Диаметр отверстия, мм $d =$

Ширина паза, мм $b =$

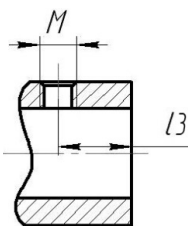
Количество шлиц =

$l2 =$

$d1 =$

$bxn =$

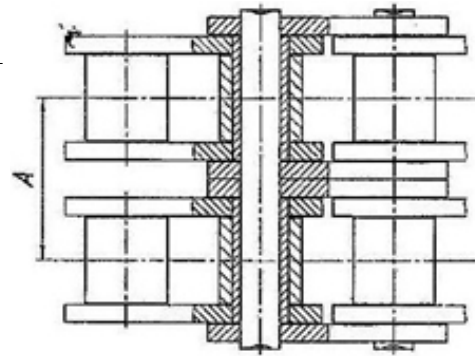
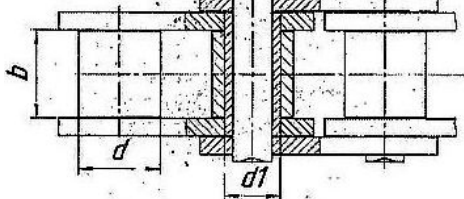
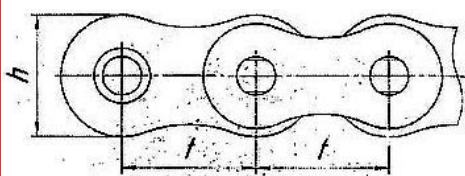
Стопорный болт
в ступице []



Резьба M

Расстояние $l3 =$

Тип цепи -



Если тип цепи не известен, указать следующее:

Шаг цепи, мм $t =$

Диаметр ролика, мм $d =$

Диаметр втулки, мм $d1 =$

Расстояние между внутренними пластинами, мм $b =$

Высота внутренней пластины, мм $h =$

Количество рядов =

Поперечный шаг, мм $A =$